

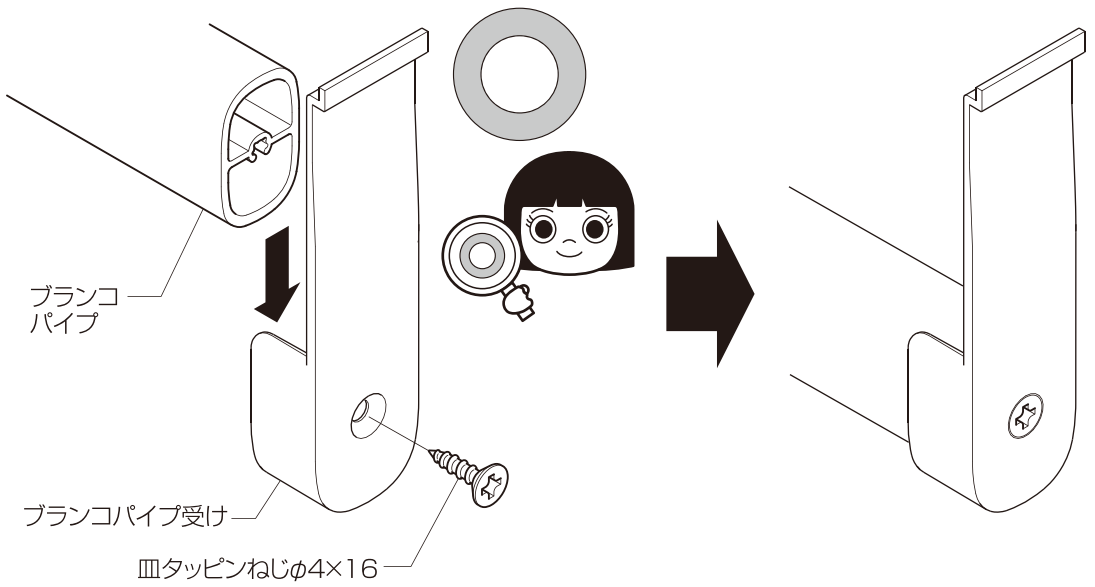
■ブランコパイプの取付け

1. ブランコパイプ受けとブランコパイプのねじ固定

皿タッピンねじ
φ4×16



お願い
ねじを締めすぎるとブランコパイプの片側が持ち上がってしまう場合があります。その場合はねじを少しゆるめてパイプが水平になるように調整してください。

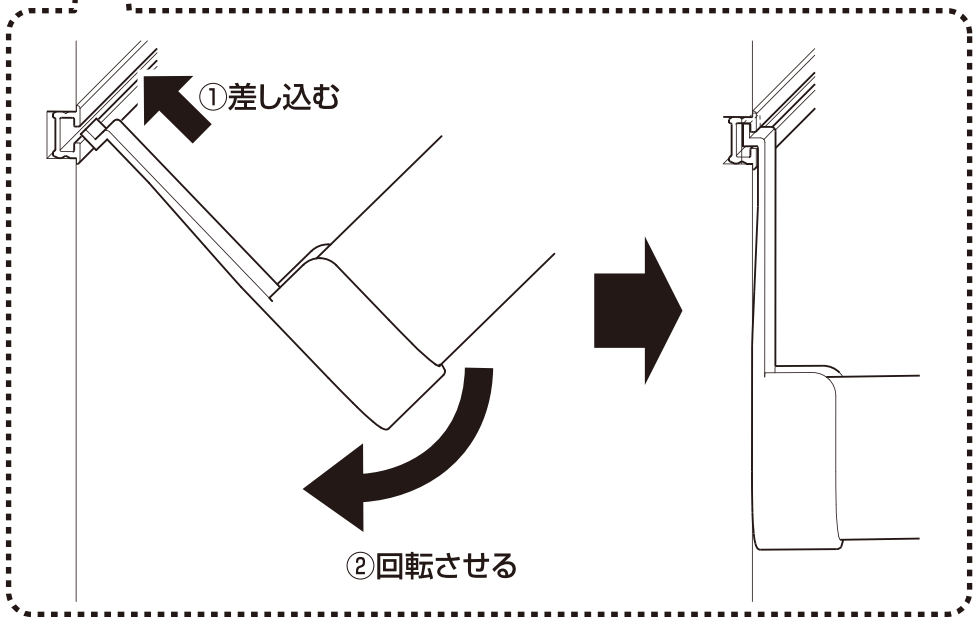
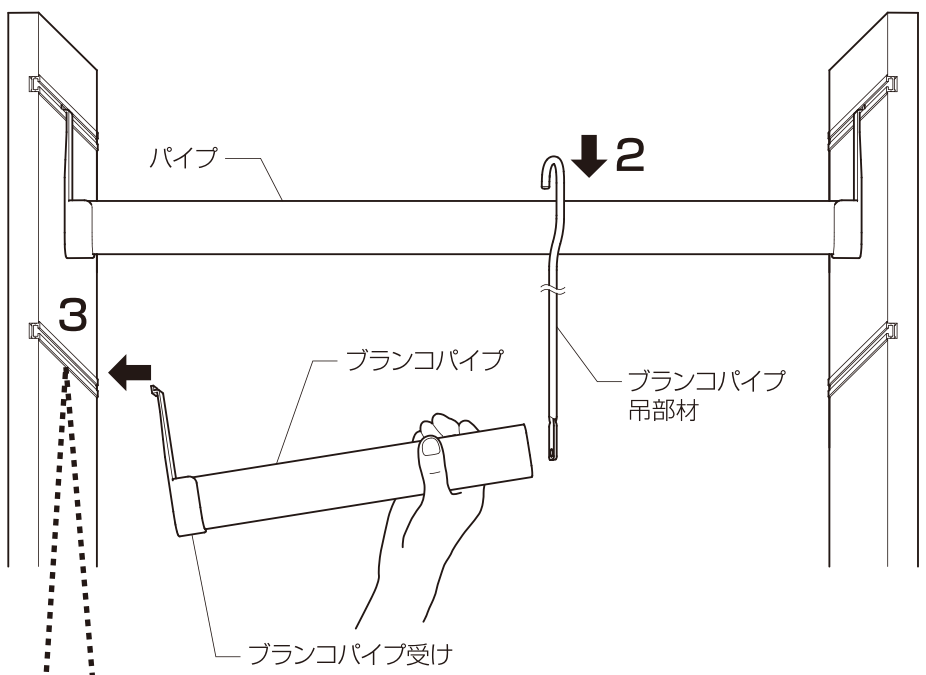


▲ 注意

●ブランコパイプ受けとブランコパイプは必ずねじで固定してください。固定しないとブランコパイプが脱落しケガの原因となります。

2. ブランコパイプ吊部材の設置

3. ブランコパイプ受け+ブランコパイプの取付け



お願い
ブランコパイプ受けをレールに取り付けた後はブランコパイプから手を離さないでください。片持ち状態になるため、レールが変形するおそれがあります。

4. ブランコパイプ吊部材とキャップの固定

皿タッピンねじ
φ4×16

