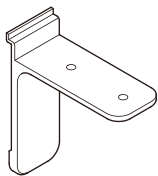


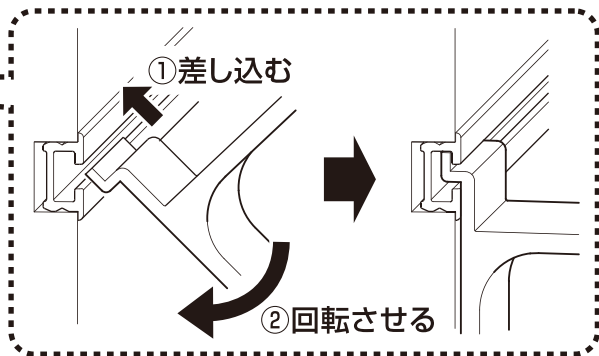
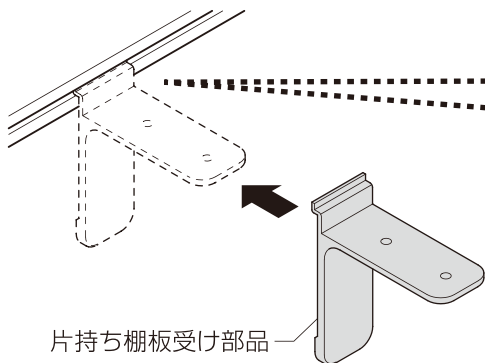
■片持ち棚板の取付け

片持ち棚板受け部品



1. 片持ち棚板受けの取付け

棚板1枚に対し片側2カ所に取付けます。

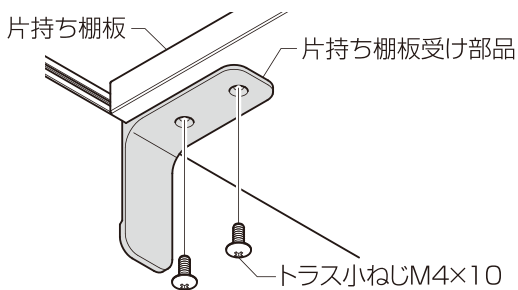


トラス小ねじ M4×10



2. 片持ち棚板の取付け

裏側からねじで固定します。



お願い

片持ち棚受け部品と壁面固定ねじが干渉した際は、キャップとワッシャーを外し、ねじを埋め込ませてください。

