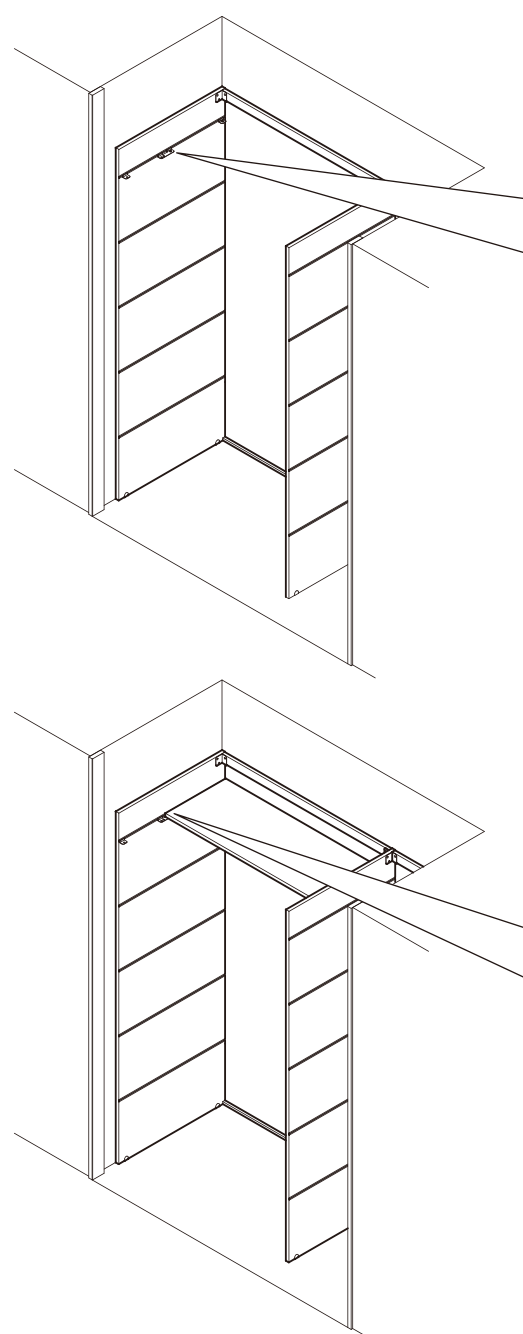
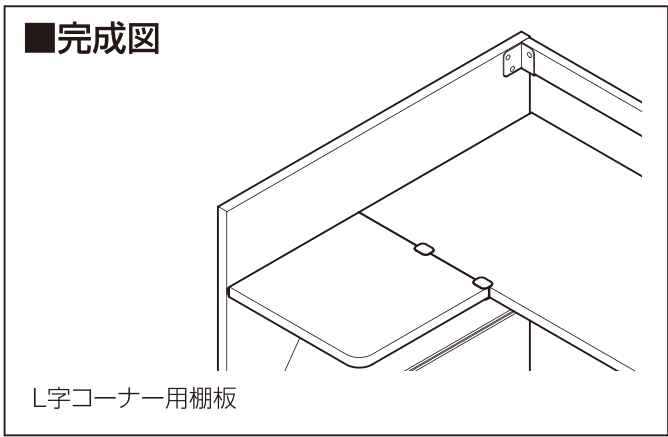
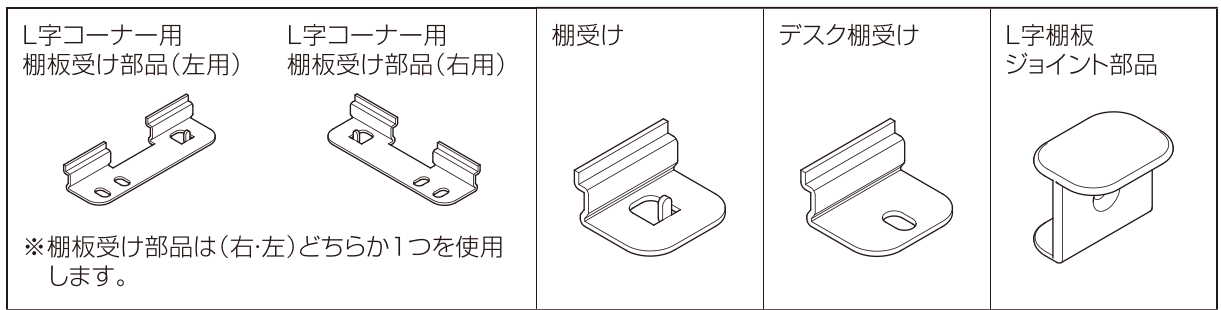
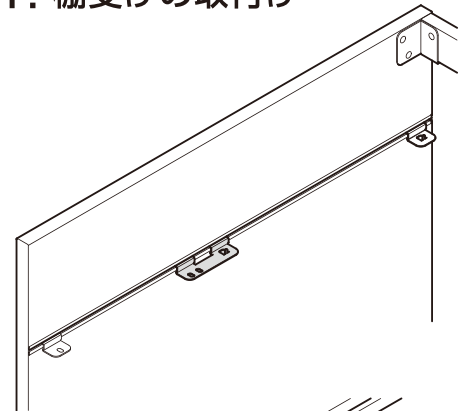


L字コーナー用棚板の取付け

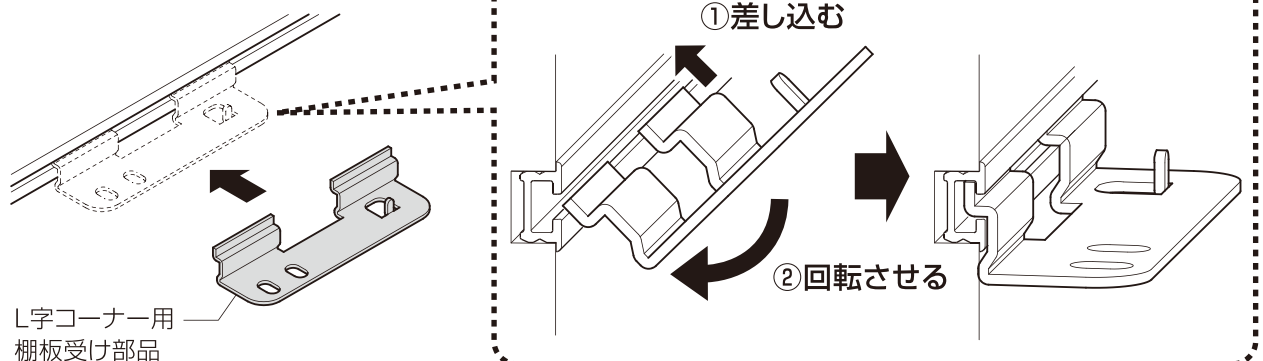
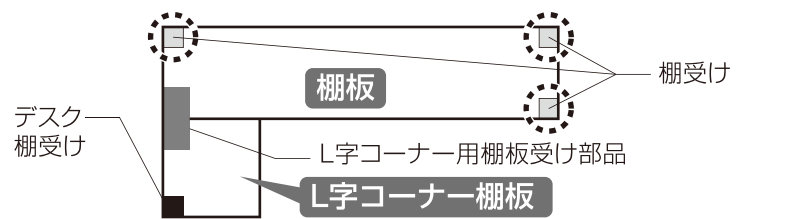
- 1 棚受けの取付け 2 棚板の設置 3 L字コーナー用棚板の設置・固定



1. 棚受けの取付け

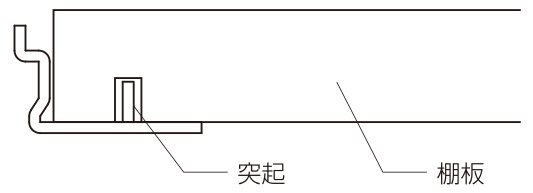
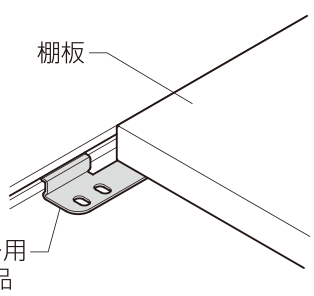


棚板の四隅に下図のとおり、棚受け・デスク棚受けを取付けます。L字部分にL字コーナー用棚板受け部品を取付けます。
 ※棚板に同梱の棚受け4個のうち1個は使用しません。



2. 棚板の取付け

棚受けの突起に棚板の穴を差し込みます。



3. L字コーナー用棚板の設置・固定

- ①L字コーナー用棚板にジョイント部品を棚板中央と最端部に配置し、ねじで固定します。
 ②棚受けと事前に付けた棚板へ設置し、裏側からねじで固定します。

