



LIXIL デコ 集成カウンター DECOカウンター(ブラケットアーチタイプ) 取付け説明書

●この説明書は、必ず取付けされる方にお渡しください。

■取付けされる方へのお願い

●本説明書で使われているマークには、以下のような意味があります。

▲注意…取付けを誤った場合に、使用者などが中程度の傷害・軽傷を負う危険または物的損害の発生が想定されます。冒頭にまとめて記載していますので必ずお読みください。

▲注意

- カウンターが落下してケガをするおそれがありますので、下記事項をお守りください。
 - ・耐荷重は455mm間隔内で15kg未満です。
 - ・カウンターを登る・座るなどの目的で使用しないでください。
 - ・カウンターをテーブルやベンチの用途として使用しないでください。
 - ・石こうボードなどの壁仕上げ材に直接取付けることはできません。必ず取付け位置に、厚さ45mm×45mm以上の硬木の棧木または厚さ12mm以上の合板を設置してください。柱、間柱に取付ける場合、間柱の厚さは45mm以上としてください。
 - ・棧木または合板は、虫食い・くされなどのないものを使用してください。
 - ・リフォームなどの場合で棧木位置が石こうボードなどで確認できない場合は、石こうボードをはがして棧木位置を確認してください。棧木がない場合は、柱・間柱にねじなどで棧木または合板を取付けてください。
 - ・固定の際は指定のねじを指定の本数使用してください。
 - ・ブラケットの固定ピッチは455mm以内で納めてください。
 - ・石こうボードなどの壁仕上げ材は15mm以下の厚みで、剛性があるものを使用してください。棧木または合板へのねじ掛かりが浅いと、ブラケットが脱落するおそれがあります。
 - ・エコカラットなど厚みがあって割れやすい壁仕上げ材には取付けしないでください。
 - ・タイル面に施工する場合は、タイルの厚さは15mm以下のものを使用し必ず棧木または厚さ12mm以上の合板に固定するようにしてください。

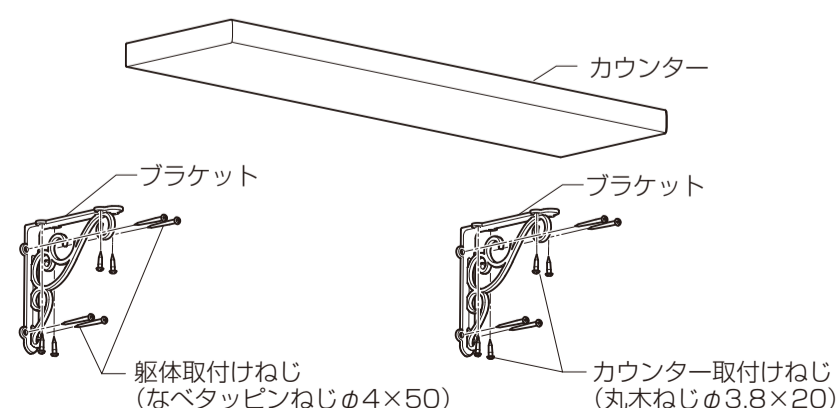
■取付け上のおお願い

- 当製品は屋内用です。屋外には取付けしないでください。
- 施工前の保管の際は、ソリ・膨れ・割れ防止のため、下記事項をお守りください。
 - ・直射日光には当てないでください。
 - ・湿度の高い場所には保管しないでください。
 - ・雨や水にぬれる場所には保管しないでください。
 - ・直接地面に置かないでください。
 - ・立掛けて置かないでください。
- 施工の際は、ソリ、割れ防止のため、下記事項をお守りください。
 - ・切断した場合、切断面は必ず塗装してください。
 - ・部品・部材の固定は材割れ防止のため必ず下穴をあけ、同梱のねじで固定してください。
- 壁面に(躯体)に固定する際は、水準器・下げ振りなどで水平・垂直を調整してください。
- プラスドライバーの先はNo.2のものを使用してください。ねじ頭をつぶすおそれがあります。
- 本製品のねじ締付け時には、クラッチ付のドライバーを使用してください。締付けトルクが強すぎると、ねじの頭がとんだり、つぶれたりする場合があります。
- 本製品取付け時に使用するビットは長いものを使用してください。ビットが短いと取付け時に、ブラケットとドライバーが当たって、キズが付くおそれがあります。
- 取付けねじは、最後まで締め込んでください。
- 本製品の組立て・施工時には、同梱の指定ねじを使用してください。他のねじを使用すると、部品・部材の脱落や垂下がり・ゆがみなどの原因となります。
- 下地材は、必ず乾燥材(含水率20%以下)を使用してください。湿潤材は使用しないでください。
※下地材とは合板・棧木・間柱または柱を示します。
- コンクリート・モルタル・鉄骨などの下地には取付けできません。
- ねじが貫通するため、厚さ50mm以下の壁には取付けできません。
- 納品時に各部材・部品を検品してください。万一製品に不具合があった場合は、必ず施工前にお買い求め店までご連絡ください。(施工後の色調・不具合・キズなどによる交換はできません。)

■部材・部品一覧表

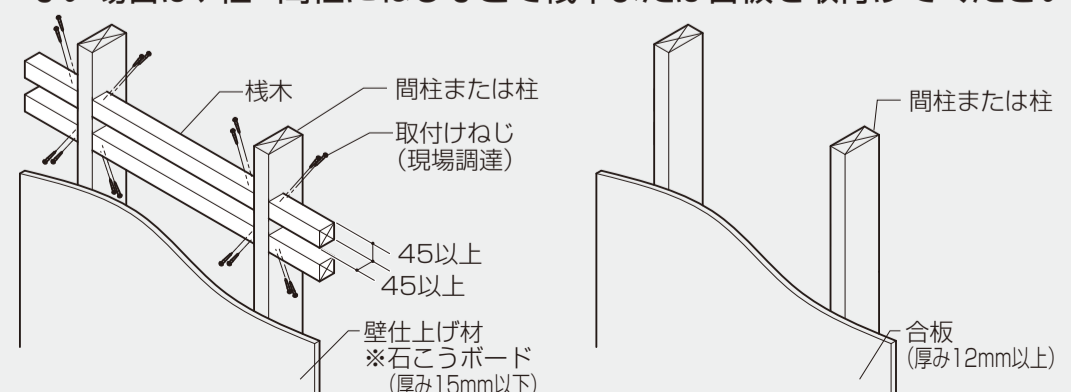
梱包名	部材・部品名	数量
カウンター(1梱包)	カウンター	1
ブラケット(1梱包)	ブラケット	1
	躯体取付けねじ(なべタッピンねじφ4×50)	4
	カウンター取付けねじ(丸木ねじφ3.8×20)	4
	取付け説明書	1

■各部名称図



▲注意

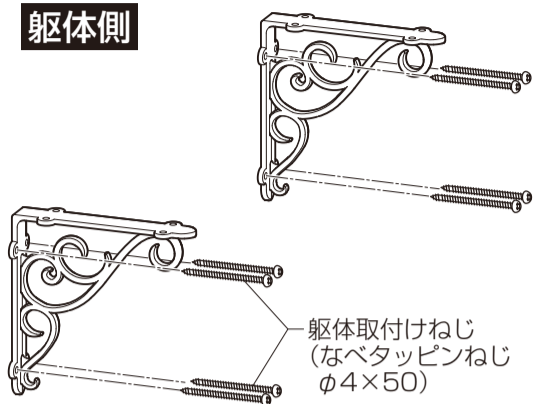
- カウンターが落下してケガをするおそれがありますので、下記事項をお守りください。
 - ・必ず取付け位置に、厚さ45mm×45mm以上の硬木の棧木または厚さ12mm以上の合板を設置してください。柱、間柱に取付ける場合、間柱の厚さは45mm以上としてください。
 - ・棧木または合板は必ず柱・間柱にねじなどで固定してください。
 - ・棧木または合板には、虫食い・くされなどのないものを使用してください。
 - ・リフォームなどの場合で棧木位置が石こうボードなどで確認できない場合は、石こうボードをはがして棧木位置を確認してください。棧木がない場合は、柱・間柱にねじなどで棧木または合板を取付けてください。



取付け手順

1 ブラケットの取付け

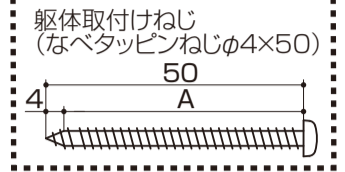
躯体側



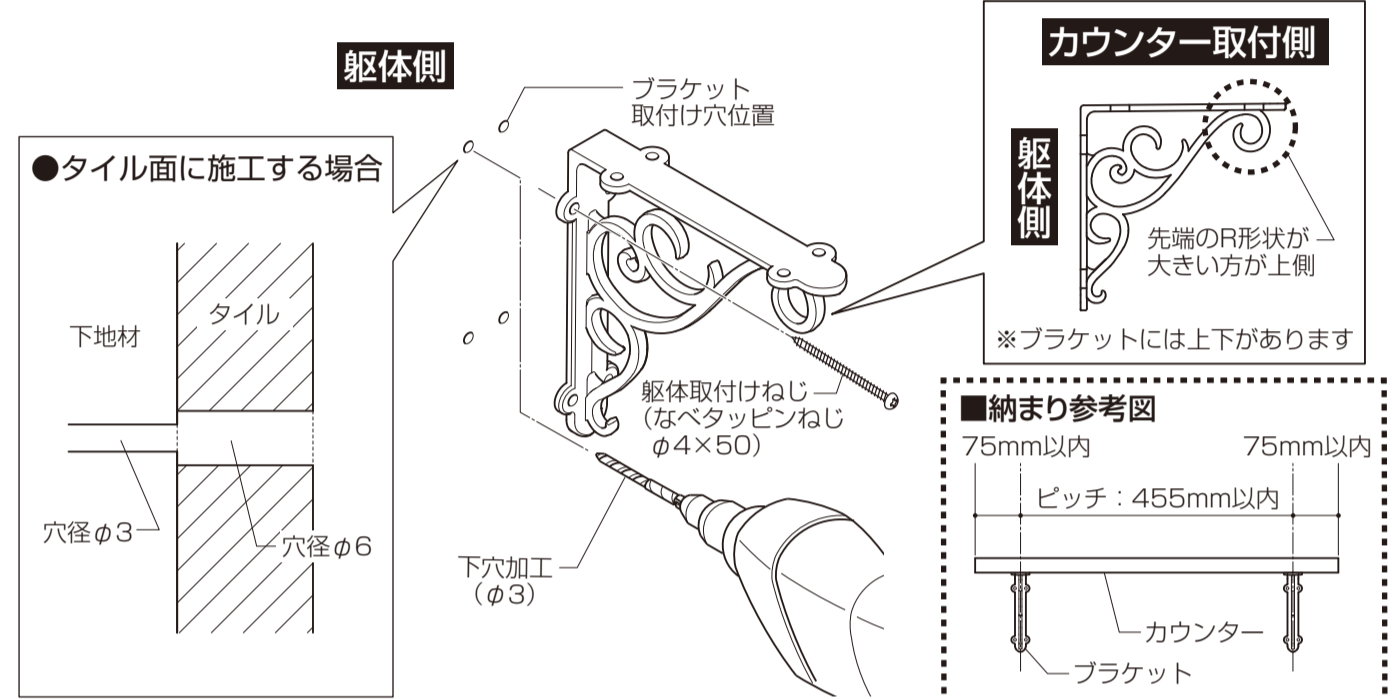
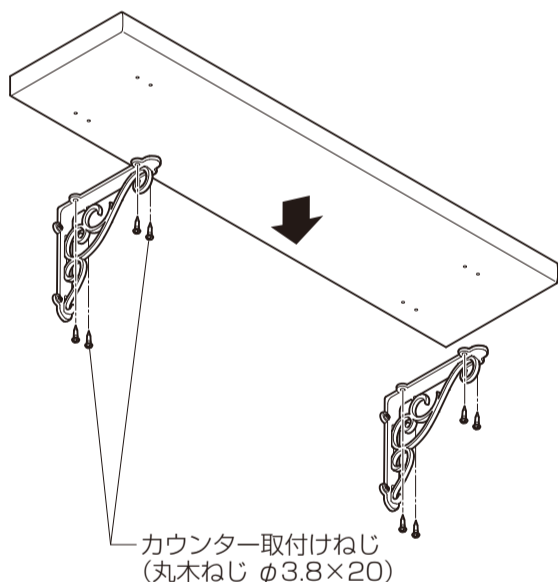
取付け詳細

1 ブラケットの取付け

- ① 桟木または合板の位置を確認します。
※躯体取付けねじのA部分が12mm以上かかることを確認してください。
- ② 壁の水平・垂直を出します。
※凹凸のあるタイルに施工すると、水平・垂直が出にくくなる場合があります。
- ③ ブラケット取付けピッチを455mm以内とし、位置出しをします。
- ④ ブラケット取付け穴の位置に印を付けます。
- ⑤ ブラケット取付け用の下穴(φ3)をあけます。
※タイル面に施工する場合は、タイル用のドリルを使用しタイルに下穴(φ6)をあけます。
- ⑥ 同梱の躯体取付けねじ(なべタッピンねじφ4×50)でブラケットを固定します。
※取付け時に使用するビットは、長いものを使用し、ブラケットを傷つけないように取付けてください。
※固定の際、ねじとタイルが接触しないようにしてください。タイルが割れるおそれがあります。
※ねじの締めつけが強すぎるとタイルが割れるおそれがありますのでご注意ください。

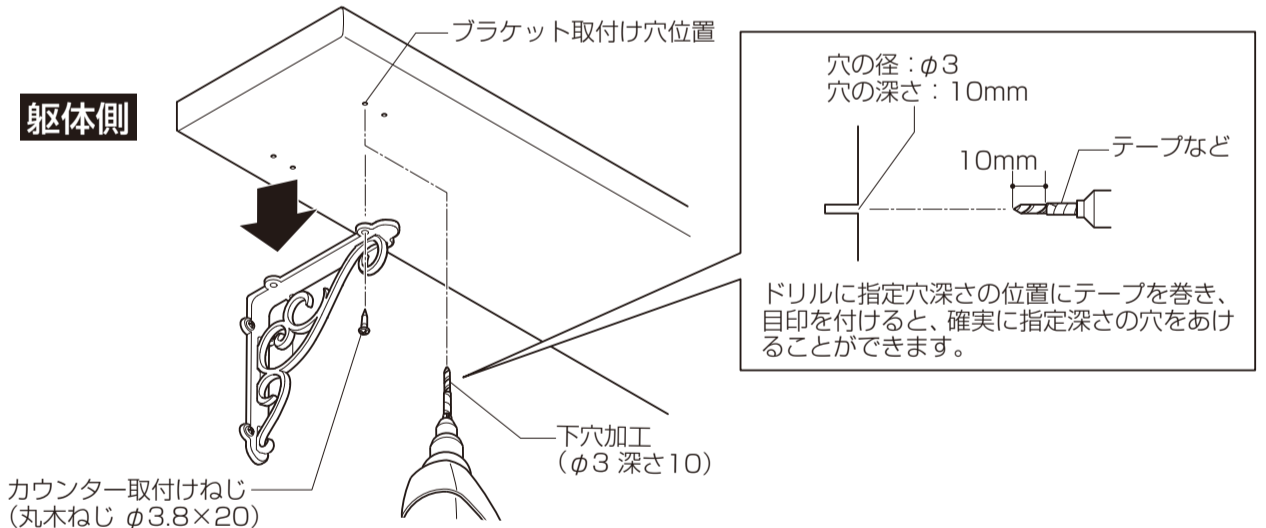


2 カウンターの取付け



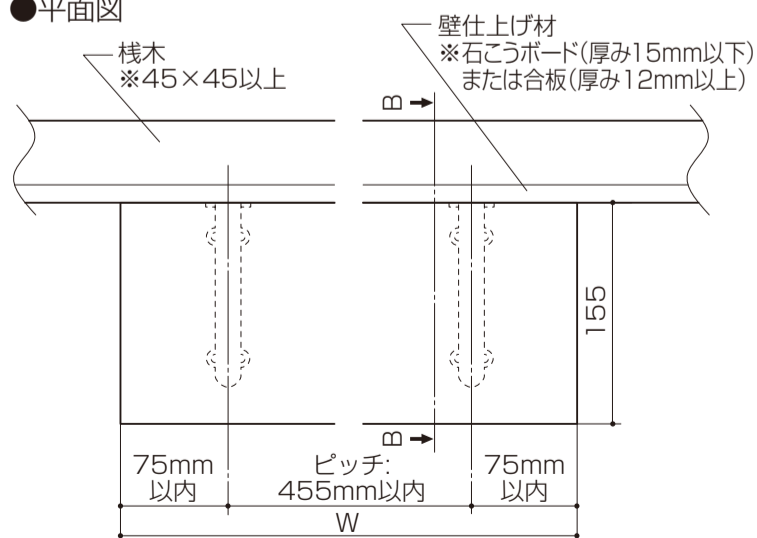
2 カウンターの取付け

- ① アングルの上にカウンターをのせ、取付け位置を出します。
- ② ブラケット取付け穴の位置に印を付けます。
- ③ カウンターに下穴(φ3 深さ10mm)をあけます。
- ④ 同梱のカウンター取付けねじ(φ3.8×20)でカウンターとブラケットを固定します。
※取付け時に使用するビットは、長いものを使用し、ブラケットを傷つけないように取付けてください。

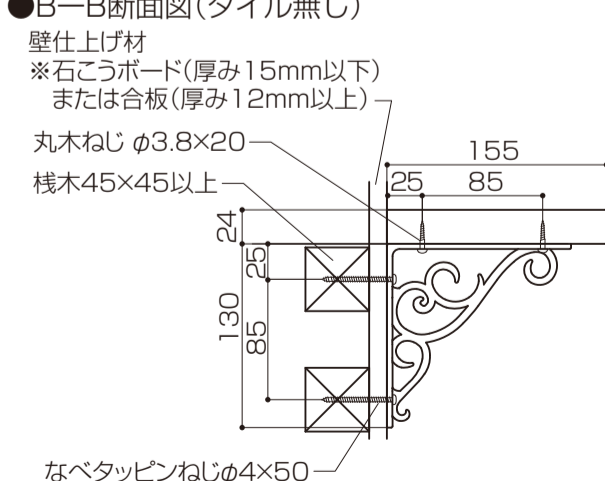


納まり図

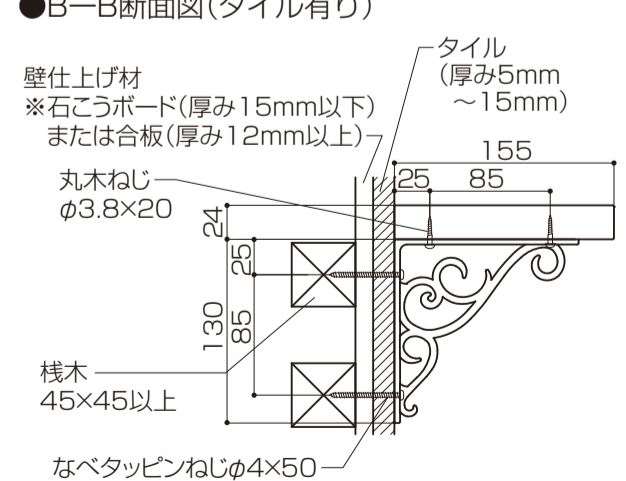
●平面図



●B-B断面図(タイル無し)



●B-B断面図(タイル有り)



●カウンター長さに対するブラケット必要数量

カウンター長さ(W) [mm]	150~605	606~1060	1061~1515	1516~1970	1971~2425	2426~2880	2881~3000
ブラケット数量 [本]	2	3	4	5	6	7	8

※カウンター長さに応じて、上記ブラケット本数以上を455mm以内で取付けてください。