



# IIXIL 収納部材 ぴったり棚 取付け説明書

●取付けされる方に必ずお渡しください。掲載番号順に施工してください。

## ■守っていただきたいこと

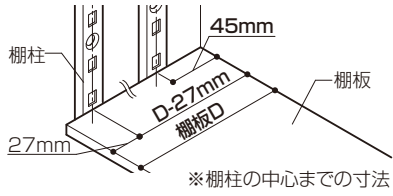
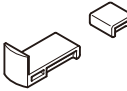
**▲注意** …施工を誤った場合、使用者などが中程度の傷害・軽傷を負う危険または物的損害の発生が想定されます。

## ▲注意



- 下地材は下記条件を守って施工してください。棚柱が抜け、ケガをするおそれがあります。
- ・30mm×105mm以上の木材または厚さ12mm以上の合板を使ってください。
- ・虫食いなどのない乾燥材を指定の位置に設置し、躯体に釘などで固定してください。
- ・下地材が不明な場合は、内装ボードをはがして指定の合板を張ってください。
- ・専用の棚、部品以外は使用しないでください。






※下記内容は重要事項ですので必ず点検してください。

No.	チェック内容	
1	棚柱は水平垂直を確認し指定の位置に取付けましたか？ 奥側 : 壁から45mm 手前側 : 壁からD-27mm 	<input type="checkbox"/>
2	棚受は同じ高さにとり付け、引っ張っても外れないようになっていますか？	<input type="checkbox"/>
3	前後の棚受キャップは取付けましたか？ 	<input type="checkbox"/>


## 保管・設置場所のお願い

- 製品不具合となるため、下記事項をお守りください。
- ・湿気がこもる外壁裏、多湿の箇所、コンクリートやモルタルへの設置はしないでください。
- ・運搬・加工の際は、キズ付けないように取扱ってください。また、水・直射日光の当たる場所に開梱状態で置かないでください。
- 納品時に各部材・部品を検品してください。万一製品に不具合があった場合は、必ず取付け前にお買い求め店までご連絡ください。(取付け後の色調・不具合・キズなどによる交換はできません。)

## ■棚柱セット

		L=700	L=1820
棚柱		4	4
棚柱キャップ		8	8
皿タッピンねじ 棚柱固定ねじ φ3×30		28	56
棚受		12	24
棚受キャップ		6セット	12セット

## ■棚板セット

		1枚入	3枚入
棚板		300×900	1
		430×900	3



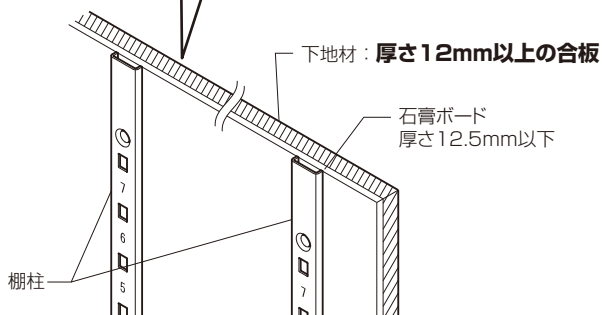
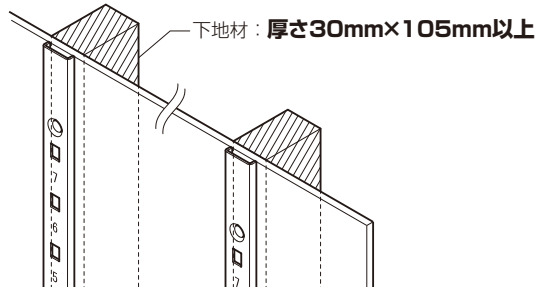
## ■設置箇所の準備

### 設置上のお願い

- 取付け不良となるため下記事項をお守りください。
- ・下地材は、必ず乾燥材(含水率20%以下)を使用してください。湿潤材は使用しないでください。
- ・タイルやエコカラットなどの厚みがあって割れやすい壁仕上げ材には施工しないでください。

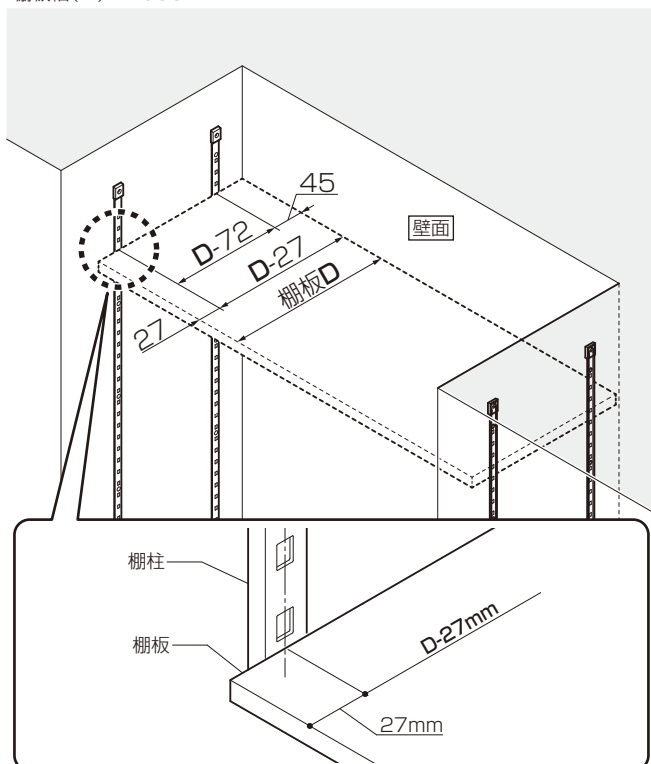
### 【下地材の条件】

#### ●栈木の場合



### 【棚柱取付け位置】

棚板奥行(D) : 300/430(切断する場合は300mm以上確保すること)  
棚板幅(W) : 900



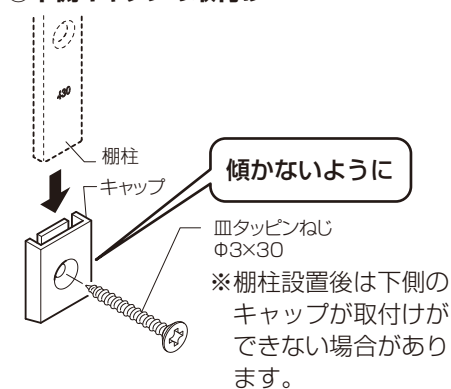
## ■棚柱の取付け

### 棚柱・棚板取付け上のお願い

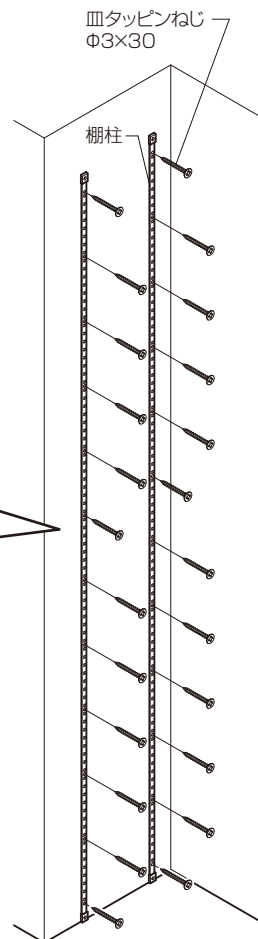
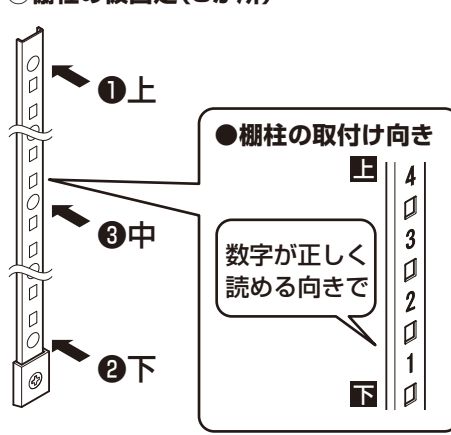
- 棚板のガタツキ防止のため、製品の水平・垂直を確認して本固定してください。
- ねじが空転したり部品が破損するため、クラッチ付きドライバーを使用してください。
- 耐荷重ラベルの位置を揃えるため、棚板は同じ方向からカットしてください。
- 本製品は難燃・準不燃・不燃には適合しません。可燃物からの設置制限のある機器の設置は、当該機器の説明書に従ってください。

- ①下側キャップを壁面に取付けます。
- ②棚柱をキャップに差し込み上→下→中の順で3か所仮固定します。  
(※端から全部固定すると斜めに取付くことがあります。)
- ③棚板を仮置きし、水平・ガタツキの有無を確認します。
- ④②で固定した以外の箇所も全て固定します。
- ⑤上側キャップを取付けます。

#### ①下側キャップの取付け



#### ②棚柱の仮固定(3か所)

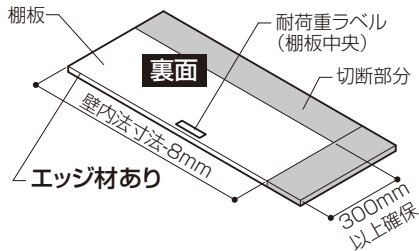


### 棚板切断上のお願い

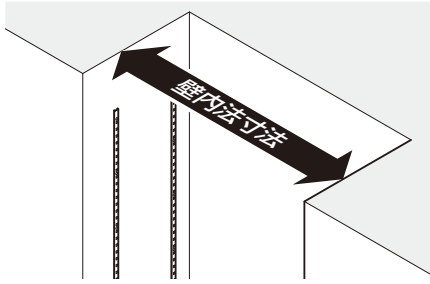
- 棚板がグラつくため、奥行300mm以上確保してください。

#### ●棚板の切断

必要に応じて、棚板を切断します。  
※エッジ材のない側を切断してください。



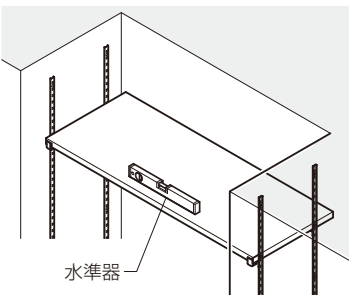
※切断時のバリは取り除いてください。



#### ③ 棚柱の設置確認

棚受・棚板を仮設置し、水平・ガタツキの有無を確認します。

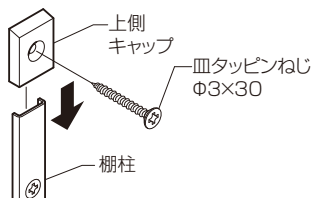
棚板の仮設置で  
水平・ガタツキチェック!



#### ④ 棚柱の本固定

棚板の水平確認後、棚板を一旦外し、残りの棚柱固定ねじをすべて固定します。

#### ⑤ 上側キャップの取付け



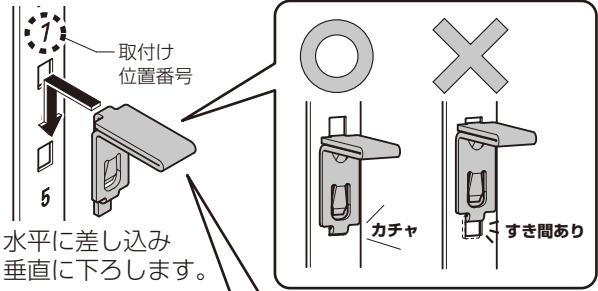
### ■棚受・棚受キャップ・棚板の取付け

#### 棚受・棚受キャップ取付け上のお願い

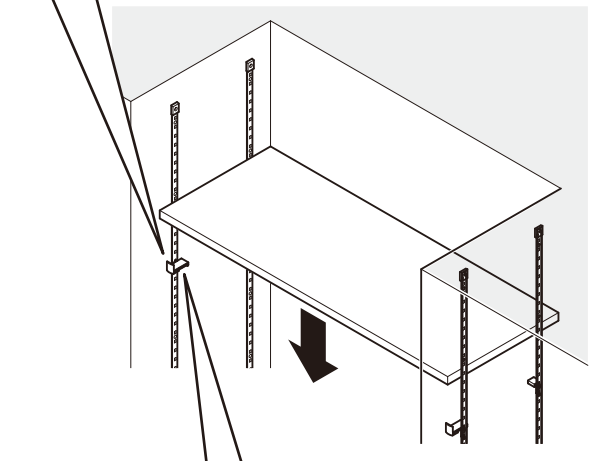
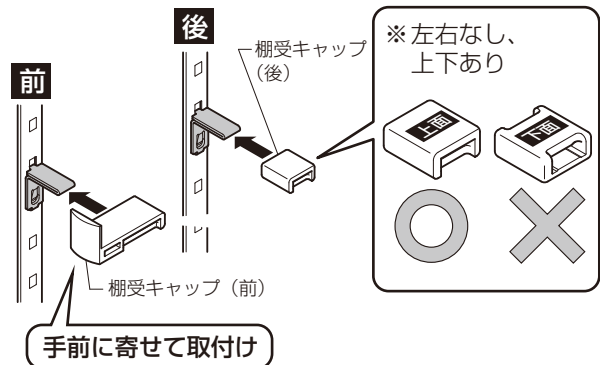
- ガタツキ防止のため、棚受はカチャと音が鳴るまで棚柱に落とし込んでください。
- 棚受キャップが外れないように、キャップは棚柱まで押し込んでください。

#### ●棚受の取付け

棚柱4本、同じ番号の穴に棚受を取付けます。

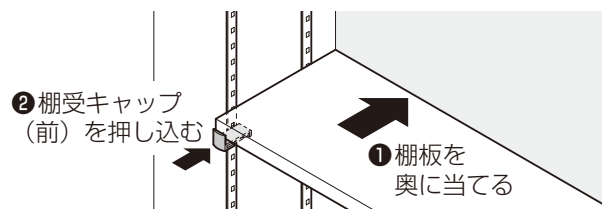


#### ●棚受キャップの取付け



#### ●棚板の設置

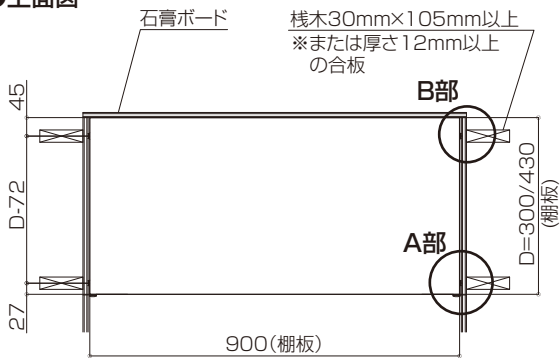
棚板を載せ、棚受キャップ (前) を奥に押し込みます。



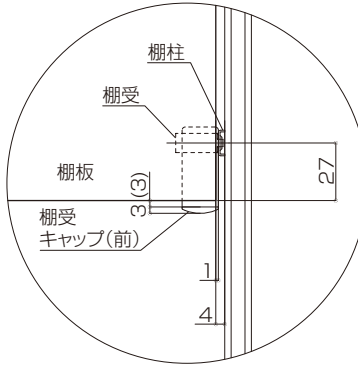
## ■納まり図

### ■木製棚板 納まり図

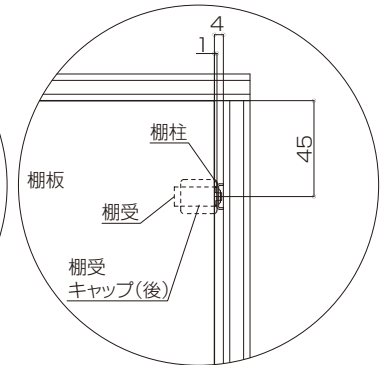
#### ●上面図



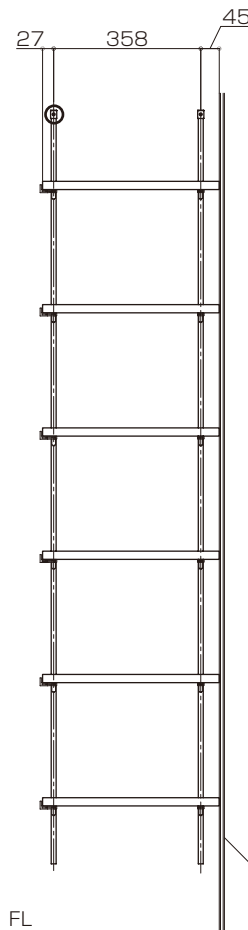
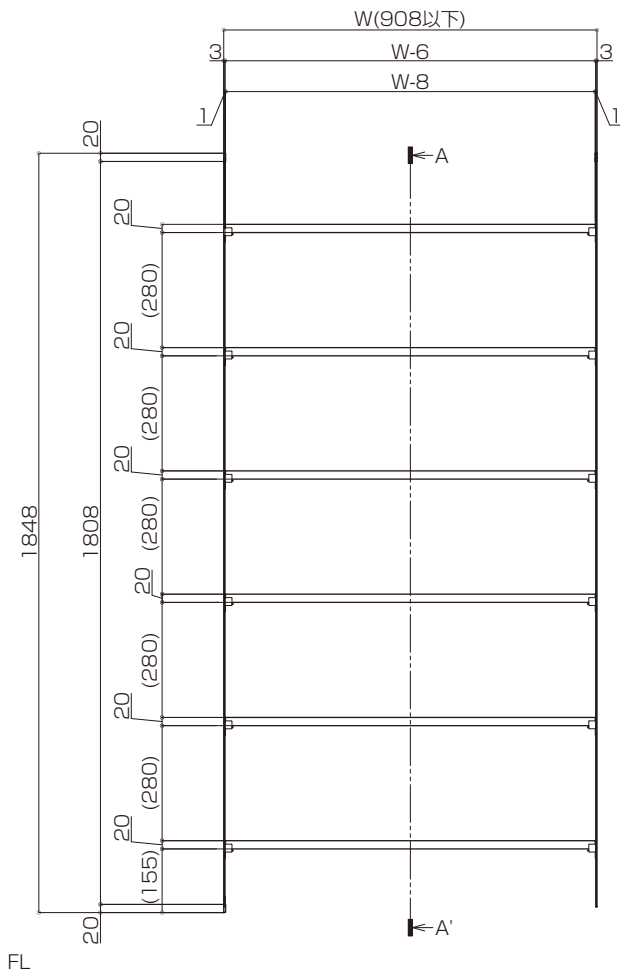
#### A部詳細図



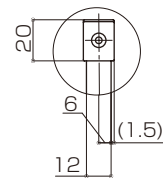
#### B部詳細図



#### ●正面図



#### ●(A-A')縦断面図



注：

1. 棚板の高さは任意の位置に変更可能です。(取付けピッチは20mmです)。
2. 棚板は現場の納まりに合わせてカットして納めてください。